

Обзор продукта

Магнестрикционный · Датчик линейного положения



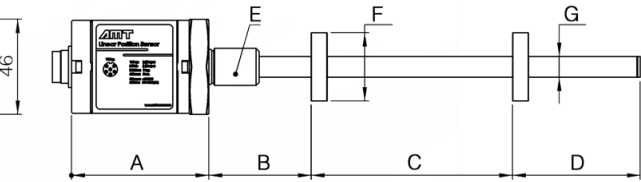
Серия	KH	KP	KF	KD	MH	GB	LD	WH	KS	CS	CL	ER	NS
Номер страницы	1	2	3	4	5	6	7	8	9	10	11	12	13
Выходной интерфейс													
- Аналоговый	*	*	*	*	*	*	*	*	*	*	*	*	*
-SSI	*	*	*	*	*	*	*	*	*	*			
-Start/Stop	*	*	*	*	*		*	*	*	*	*		
-Profibus DP	*	*	*	*					*				
-CANbus	*	*	*	*	*				*	*			
-ProfiNet	*	*	*	*					*				
Интеллектуальная диагностика	*	*	*	*					*	*			*
Класс защиты	IP67	IP65	IP30	IP68	IP67	IP68	IP68	IP69K	IP65	IP65	IP65	IP65	IP65
Режим установки	Встраиваемое	Внешнее	Встраиваемое	Встраиваемое	Встраиваемое	Встраиваемое	Встраиваемое	Встраиваемое	Внешнее	Внешнее	Внешнее	Внешнее	Внешнее
Материал	304L Нержавеющая сталь	Алюминиевый сплав	304L Нержавеющая сталь	304L Нержавеющая сталь	304L Нержавеющая сталь	304L Нержавеющая сталь	304L Нержавеющая сталь	304L Нержавеющая сталь	304L Нержавеющая сталь	Алюминиевый сплав	Алюминиевый сплав	Алюминиевый сплав	Алюминиевый сплав

Серия КН | KN series I Rod Type

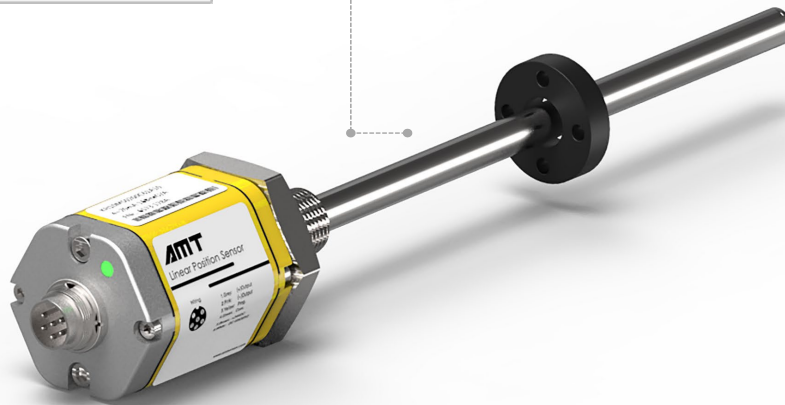
Магнестрикционный · Датчик линейного положения

■ Характеристики продукта
■ Внутренняя установка
■ Абсолютные выходные значения
■ Бесконтактные измерения
■ Легко разборная конструкция при замене
■ Подходит для установки в ограниченное пространство
■ Индикация состояния в режиме реального времени
■ Поддержка нескольких магнитов
■ Определения положения и скорости его изменения

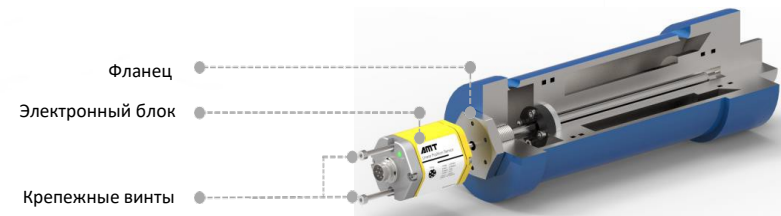
■ Технические данные
■ Нелинейность: $< \pm 0.01 \% \text{ F.S.}$
■ Повторяемость: $< \pm 0.001 \% \text{ F.S}$
■ Разрешение: 16Bit D/A/ до 0.5um
■ Частота измерения : до 3.7KHz



Размеры	Аналоговый	SSI	Start/Stop	Profibus DP	CANbus
A: Длина электронного блока	68 мм		78 мм		
B: Длина слепой зоны	50.8 мм				
C: Диапазон измерения	25-7620 мм				
D: Длина слепой зоны	63.5 мм				
E: Монтажный размер	M18x1.5; M20x1.5; 3/4 - 16UNF-3A				
F: Размеры магнита	OD17.4; OD25.4; OD33; OD63.5				
G: Диаметр стержня	7мм; 8мм; 10мм; 12мм				



Фланец крепления датчика интегрирован с цилиндром, и в случае выхода датчика из строя для замены электронного отсека необходимо снять только два фиксирующих винта, а цилиндр не нужно разгерметизировать.



■ Выходной интерфейс
■ Аналоговый: 4-20mA, 0-10V
■ SSI: Двоичный или код Грея 24/25/26
■ Дискретный: Start/Stop
■ Profibus-DP
■ CANbus (Open/Basic)
■ Profinet



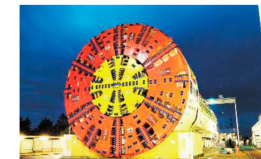
Ветроэнергетическое оборудование



Металлургическое оборудование



Портовое оборудование



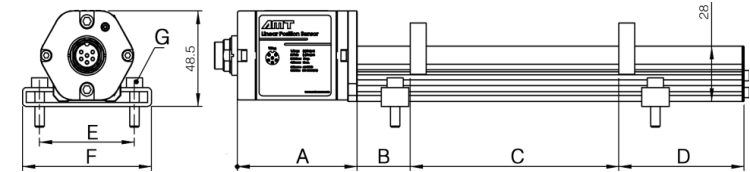
Горнопроходческое оборудование

Серия KP | KP series I Profile Type

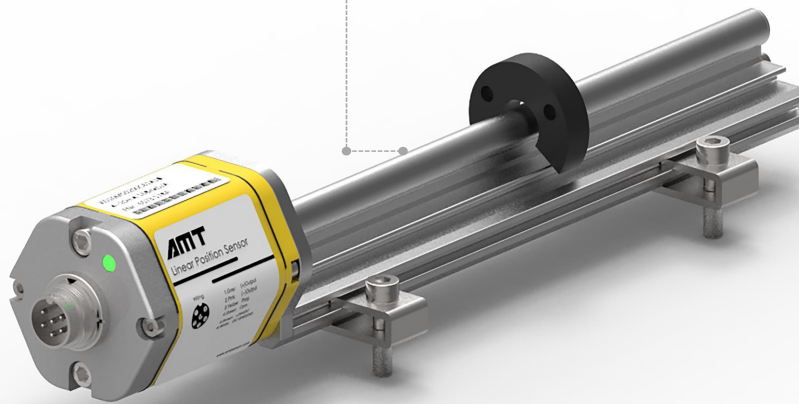
Магнестрикционный · Датчик линейного положения

■ Характеристики продукта
■ Внешняя установка
■ Абсолютные выходные значения
■ Бесконтактные измерения
■ Легко разборная конструкция при замене
■ Подходит для установки в ограниченное пространство
■ Индикация состояния в режиме реального времени
■ Поддержка нескольких магнитов
■ Определения положения и скорости его изменения

■ Технические данные
■ Нелинейность: $< \pm 0.01\% \text{ F.S.}$
■ Повторяемость: $< \pm 0.001\% \text{ F.S.}$
■ Разрешение: 16Bit D/A/ до 0.5um
■ Частота измерения : до 3.7KHz



Размеры	Аналоговый	SSI	Start/Stop	Profibus DP	CANbus
A: Длина электронного блока	68 мм		78 мм		
B: Длина слепой зоны	28 мм				
C: Диапазон измерения	25-3810 мм				
D: Длина слепой зоны	66 мм				
E: Монтажный размер	50 мм				
F: Ширина крепления	68 мм				
G: Крепежный винт	M5x20				



■ Выходной интерфейс
■ Аналоговый: 4-20mA, 0-10V
■ SSI: Двойной или код Грея 24/25/26
■ Дискретный: Start/Stop
■ Profibus-DP
■ CANbus (Open/Basic)
■ Profinet



Гидравлический кузнечный станок



Станок с ЧПУ



Алюминиевый экструдер



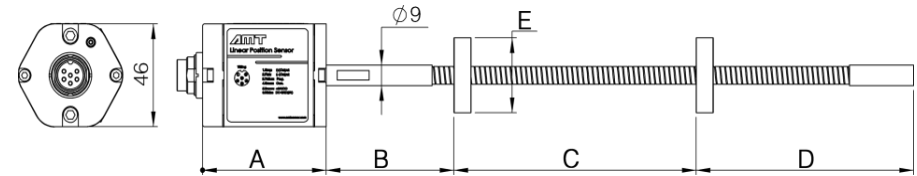
Вулканизация шин

Серия KF | KF series | Flexible Type

Магнестрикционный · Датчик линейного положения

■ Характеристики продукта
■ Гибкий измерительный стержень
■ Абсолютные выходные значения
■ Бесконтактные измерения
■ Легко разборная конструкция при замене
■ Подходит для установки в ограниченное пространство
■ Индикация состояния в режиме реального времени
■ Поддержка нескольких магнитов
■ Определения положения и скорости его изменения

■ Технические данные
■ Нелинейность: $< \pm 0.01 \% \text{ F.S.}$
■ Повторяемость: $< 0.001 \% \text{ F.S.}$
■ Разрешение: 16Bit D/A/ до 0.5mm
■ Частота измерения : до 3.7KHz



Размеры	Аналоговый	SSI	Start/Stop	Profibus DP	CANbus
A: Длина электронного блока	68 мм			78 мм	
B: Длина слепой зоны			61 мм		
C: Диапазон измерения			500-22000 мм		
D: Длина слепой зоны			94 мм		
E: Размеры магнита			OD17.4; OD25.4; OD33; OD63.5		



■ Выходной интерфейс
■ Аналоговый: 4-20mA, 0-10V
■ SSI: Двойной или код Грея 24/25/26
■ Дискретный: Start/Stop
■ Profibus-DP
■ CANbus (Open/Basic)
■ Profinet



Кольцевая прокатная машина



Прокатный стан



Открытие ворот



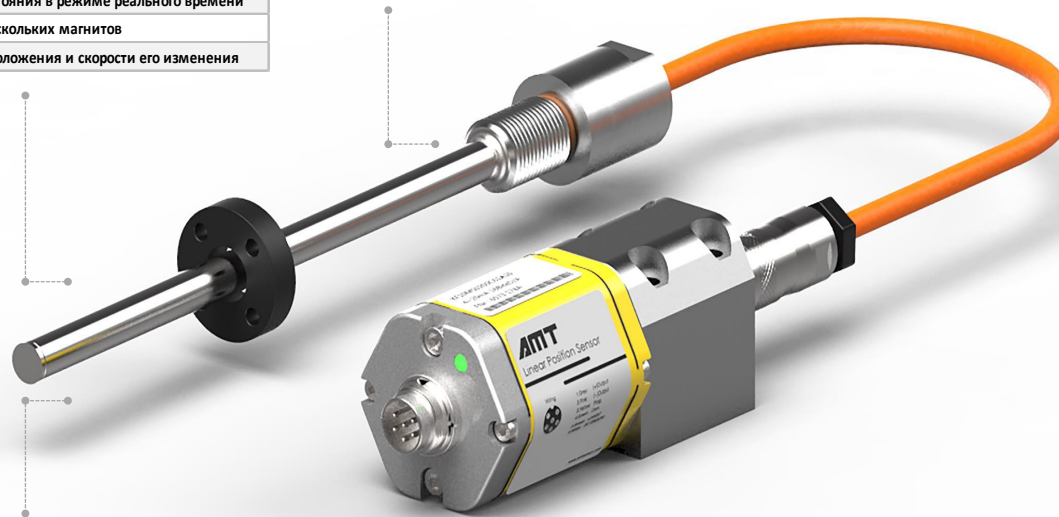
Мониторинг оползней

Серия KD | KD series | Probe-Divided Type

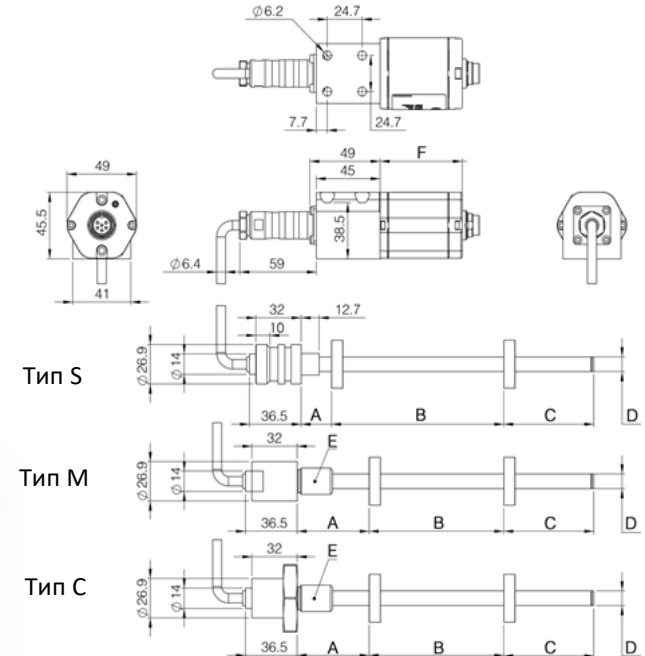
Магнестрикционный · Датчик линейного положения

■ Характеристики продукта
■ Отдельный измерительный стержень, сильная помехозащищенность
■ Абсолютные выходные значения
■ Бесконтактные измерения
■ Легко разборная конструкция при замене
■ Подходит для установки в ограниченное пространство
■ Индикация состояния в режиме реального времени
■ Поддержка нескольких магнитов
■ Определения положения и скорости его изменения

■ Технические данные
■ Нелинейность: $< \pm 0.01 \% \text{ F.S.}$
■ Повторяемость: $< \pm 0.001 \% \text{ F.S.}$
■ Разрешение: 16Bit D/A/ до 0.5um
■ Частота измерения : до 3.7KHz



■ Выходной интерфейс
■ Аналоговый: 4-20mA, 0-10V
■ SSI: Двойной или код Грея 24/25/26
■ Дискретный: Start/Stop
■ Profibus-DP
■ CANbus (Open/Basic)
■ Profinet



Размеры	Аналоговый SSI	Start/Stop	Profibus DP	CANbus
A: Длина слепой зоны	Тип S: 21.4 мм; Тип M: 50.8 мм; Тип C: 50.8 мм			
B: Диапазон измерения	25-2500 мм			
C: Длина слепой зоны	63.5 мм			
D: Диаметр стержня	7 мм; 8 мм; 10 мм			
E: Монтажный размер	M18x1.5			
F: Длина электронного блока	68 мм		78 мм	



Выплавка стали



Непрерывное литье



Выплавка чугуна



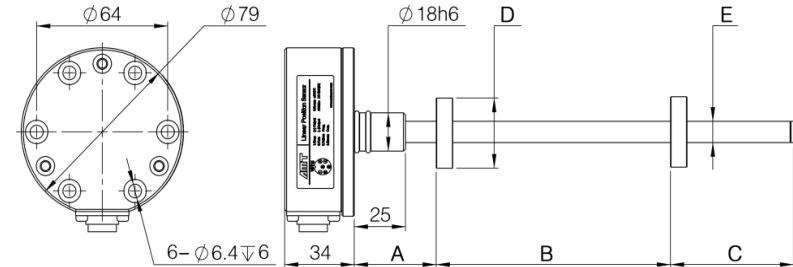
Коксование

Серия GB | GB series | Flange Type

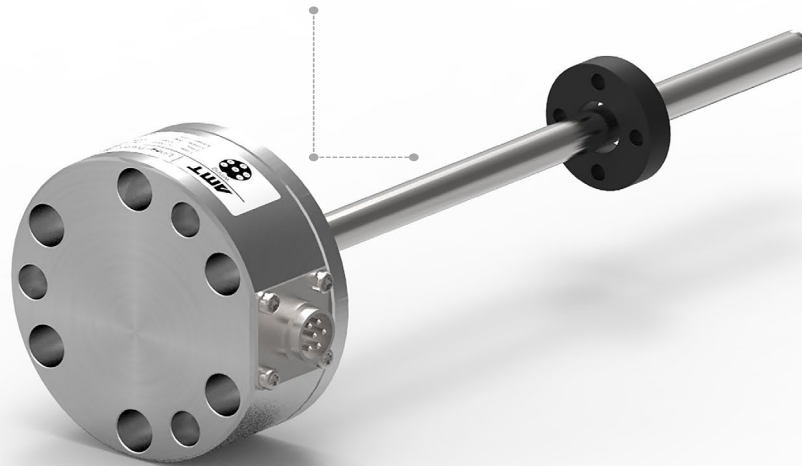
Магнестрикционный · Датчик линейного положения

■ Характеристики продукта
■ Фланцевый электронный отсек с высотой установки всего 34 мм
■ Абсолютные выходные значения
■ Бесконтактные измерения
■ Корпус из нержавеющей стали
■ Полностью закрытый электронный блок, сильная антиинтерференционная способность

■ Технические данные
■ Нелинейность: $\pm 0.02\% \text{ F.S.}$
■ Повторяемость: $\pm 0.001\% \text{ F.S.}$
■ Разрешение: 16Bit D/A/ до 0.5mm
■ Частота измерения : > 1.5 KHz



Размеры	Аналоговый	SSI	Start/Stop
A: Длина слепой зоны		40 мм	
B: Диапазон измерения		25-3250 мм	
C: Длина слепой зоны		63.5 мм	
D: Размер магнита		OD17.4; OD25.4; OD33; OD63.5	
E: Диаметр стержня		7 мм; 8 мм; 10 мм; 12 мм	



■ Выходной интерфейс
■ Аналоговый: 4-20mA, 0-20mA
■ Аналоговый: 0 - 10 V, -10 - +10V
■ Дискретный: Start/Stop
■ SSI: Двоичный или код Грея 24/25/26



Проходческая бурильная машина



Бурильная машина



Экскаватор

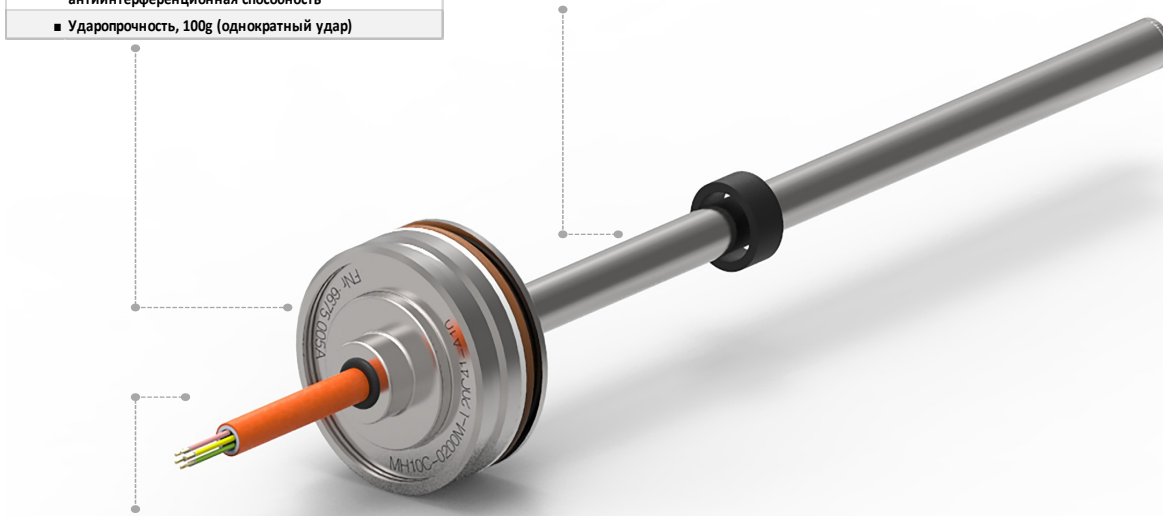


Карьерный самосвал

Серия МН | MN series | Contact Type

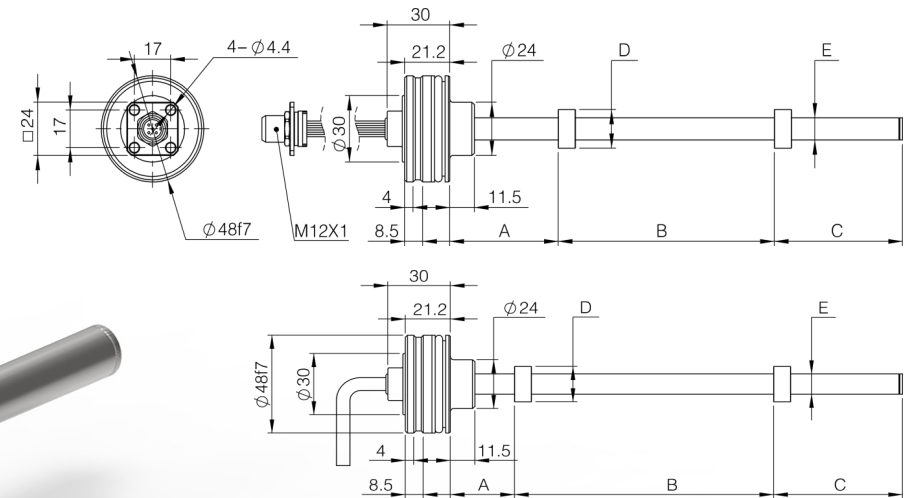
■ Характеристики продукта
■ Компактный электронный отсек с высотой установки ф 48×23 мм
■ Абсолютные выходные значения
■ Бесконтактные измерения
■ Корпус из нержавеющей стали
■ Полностью закрытый электронный блок, сильная антиинтерференционная способность
■ Ударопрочность, 100g (однократный удар)

■ Технические данные
■ Нелинейность: $\lt; \pm 0.02\% \text{ F.S.}$
■ Повторяемость: $\lt; \pm 0.001\% \text{ F.S.}$
■ Разрешение: 16Bit D/A/ до 0.5mm
■ Частота измерения : > 1 KHz



■ Выходной интерфейс
■ Аналоговый: 4-20mA, 0-20mA
■ Аналоговый: 0 - 10 V, 0.5-4.5 V
■ CANbus/ J1939
■ SSI: Двоичный или код Грея 24/25/26

Магнестрикционный · Датчик линейного положения



Размеры	Аналоговый SSI	Start/Stop	CANbus
A: Длина слепой зоны		30 мм	
B: Диапазон измерения		25-2500 мм	
C: Длина слепой зоны		64 мм	
D: Размер магнита		OD17.4; OD25.4; OD33; OD63.5	
E: Диаметр стержня		7 мм; 8 мм; 10 мм	



Тяжелый погрузчик



Карьерный экскаватор



Бульдозер



Тяжелый транспортер

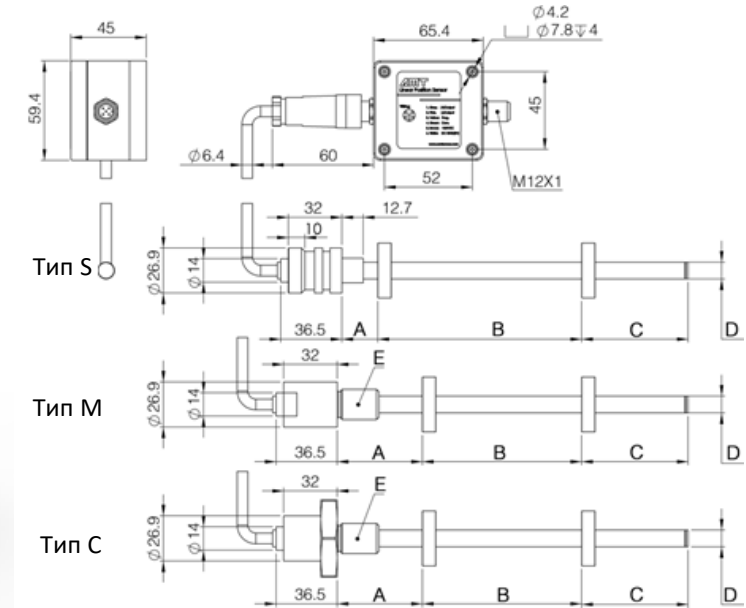
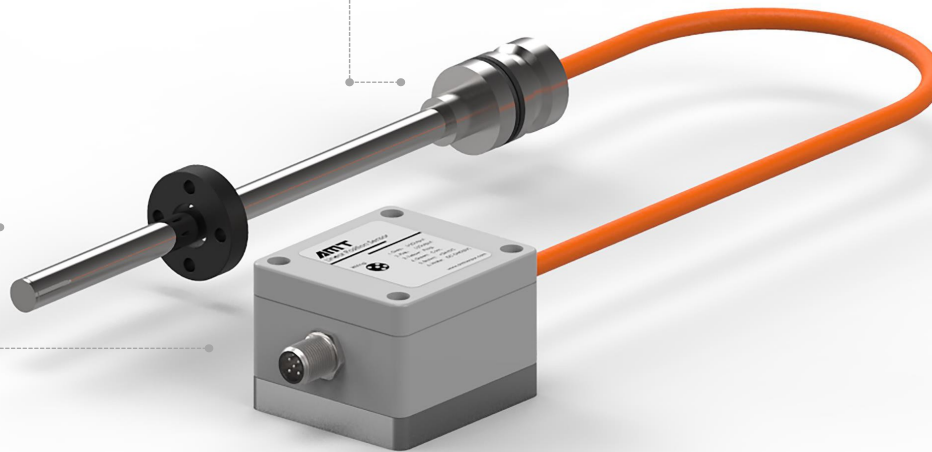
Серия LD | LD series I Probe-Divided Type

Магнитострикционный · Датчик линейного положения

■ Характеристики продукта
■ Отдельный измерительный стержень, сильная помехозащищенность
■ Абсолютные выходные значения
■ Бесконтактные измерения
■ Разнообразие форм измерительных стержней
■ Водонепроницаемый электронный блок
■ Промежуточная соединительная линия длиной до 10 метров

■ Технические данные
■ Нелинейность: $< \pm 0.02 \% \text{ F.S.}$
■ Повторяемость: $< \pm 0.002 \% \text{ F.S.}$
■ Разрешение: 16Bit D/A
■ Частота измерения : $> 1 \text{ KHz}$

■ Выходной интерфейс
■ Аналоговый: 4-20mA, 0-20mA
■ Аналоговый: 0 - 10 V, -10 - +10V
■ Дискретный: Start/Stop
■ SSI: Двоичный или код Грея 24/25/26



Размеры	Аналоговый	SSI	Start/Stop
A: Длина слепой зоны	Тип S: 21.4 мм; Тип M: 50.8 мм; Тип C: 50.8 мм		
B: Диапазон измерения	50-5000 мм		
C: Длина слепой зоны	63.5 мм		
D: Диаметр стержня	7 мм; 8 мм; 10 мм		
E: Монтажный размер	M18x1.5		



Выплавка стали в электропечи



Строительство туннелей



Ветроэнергетика



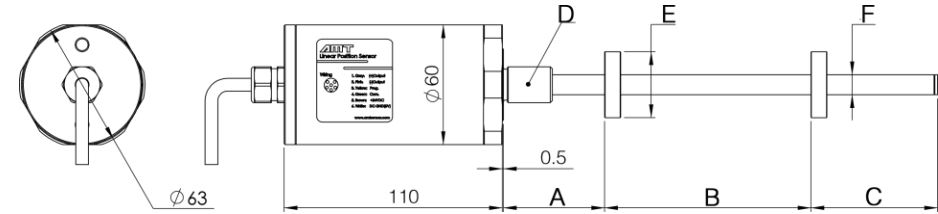
Коксовозы

Серия WH | WH series I IP69K Type

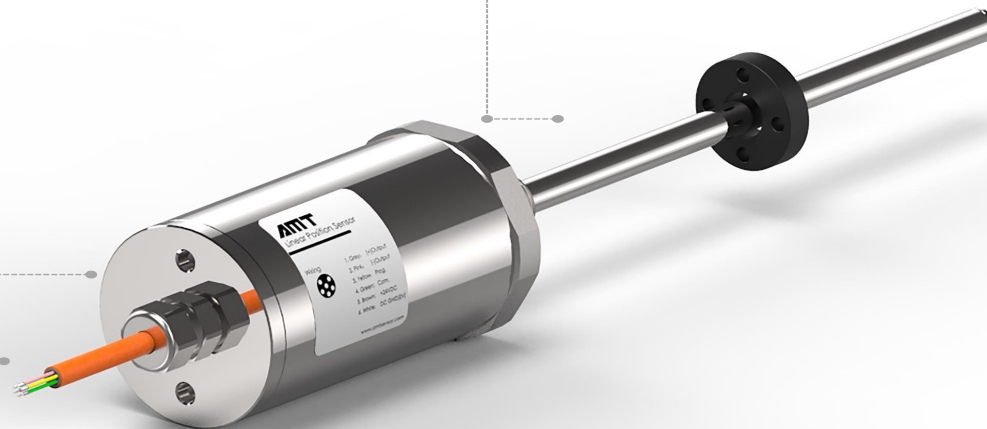
Магнестрикционный · Датчик линейного положения

■ Характеристики продукта
■ Конструкция изделия с высокой степенью защиты IP69K
■ Вывод абсолютного положения, нет необходимости возвращаться к нулю
■ Бесконтактные измерения
■ Корпус из нержавеющей стали
■ Полностью закрытый электронный блок, сильная антиинтерференционная способность

■ Технические данные
■ Нелинейность: $< \pm 0.01 \% \text{ F.S.}$
■ Повторяемость: $< \pm 0.001 \% \text{ F.S.}$
■ Разрешение: 16Bit D/A/ до 0.5um
■ Частота измерения : 3.7 KHz



Размеры	Аналоговый	SSI	Start/Stop
A: Длина слепой зоны		50.8 мм	
B: Диапазон измерения		25-7620 мм	
C: Длина слепой зоны		63.5 мм	
D: Монтажный размер		M18x1.5	
E: Размер магнита		OD17.4; OD25.4; OD33; OD63.5	
F: Диаметр стержня		7 мм; 8 мм; 10 мм; 12 мм	



■ Выходной интерфейс
■ Аналоговый: 4-20mA, 0-20mA
■ Аналоговый: 0 - 10 V, -10 - +10V
■ Цифровой импульс: Start/Stop
■ SSI: Двойной или код Грея 24/25/26



Буровая платформа



Танкер



Козловой кран



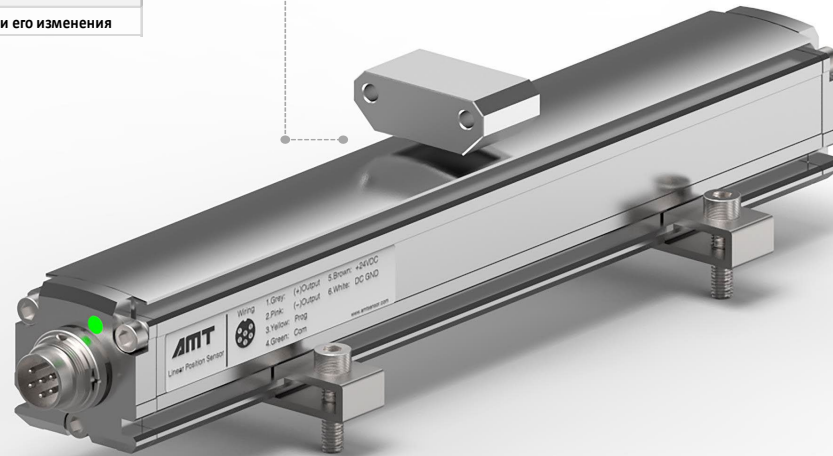
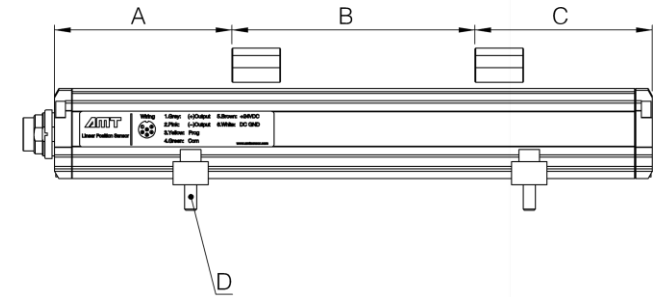
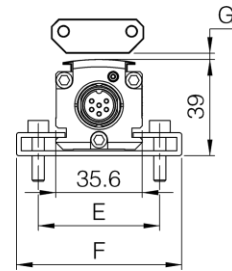
Подводная лодка

Серия KS | KS series I Profile Type

Магнитоstrictionный · Датчик линейного положения

■ Характеристики продукта
■ Внешняя установка
■ Абсолютные выходные значения
■ Бесконтактные измерения
■ Разнообразие форм магнитных блоков
■ Простая диагностика, индикация состояния в режиме реального времени с помощью двухцветных
■ Поддержка нескольких магнитов
■ Определения положения и скорости его изменения

■ Технические данные
■ Нелинейность: $\lt; \pm 0.01 \% \text{ F.S.}$
■ Повторяемость: $\pm 0.001 \% \text{ F.S}$
■ Разрешение: 16Bit D/A/ до 1um
■ Частота измерения : до 3.7KHz



Размеры	Аналоговый SSI	Start/Stop	Profibus DP	CANbus
A: Длина электронного блока	73 мм			78 мм
B: Диапазон измерения	25 - 2800 мм			
C: Длина слепой зоны	73 мм			
D: Крепежные винты	M5x20; M4x20			
E: Монтажный размер	50 мм; 42.5 мм			
F: Ширина скобы	68 мм; 50 мм			
G: Зазор до магнита	1 - 12 мм			

■ Выходной интерфейс
■ Аналоговый: 4-20mA, 0-10V
■ SSI: Двойной или код Грея 24/25/26
■ Дискретный: Start/Stop
■ Profibus-DP
■ CANbus (Open/Basic)
■ Profinet



Кузнечный пресс



Станок с ЧПУ



Алюминиевый экструдер



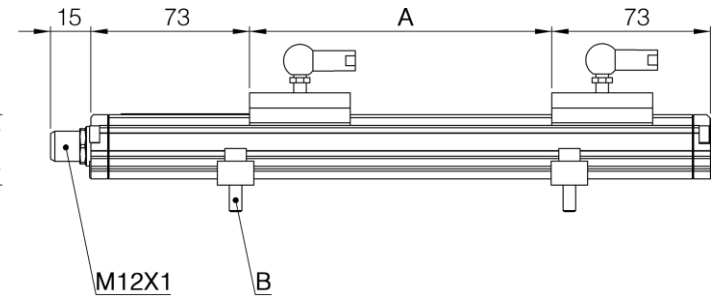
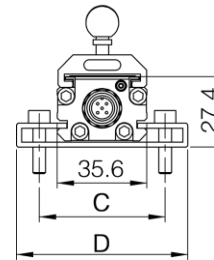
Обработывающий центр

Серия CS | CS series I Profile Type

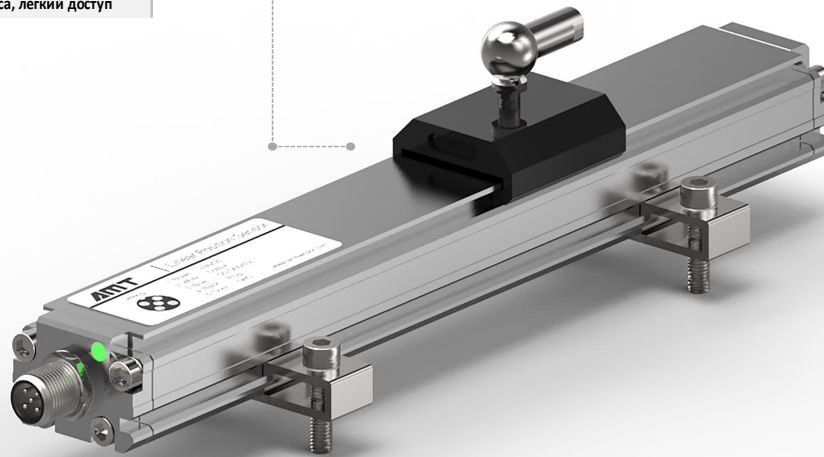
Магнестрикционный · Датчик линейного положения

■ Характеристики продукта
■ Внешняя установка, сверхмалые размеры
■ Абсолютные выходные значения
■ Бесконтактные измерения
■ Разнообразие форм магнитных блоков
■ Простая диагностика, индикация состояния в режиме реального времени с помощью двухцветных
■ Богатые возможности интерфейса, легкий доступ

■ Технические данные
■ Нелинейность: $< \pm 0.01 \% \text{ F.S.}$
■ Повторяемость: $< \pm 0.002 \% \text{ F.S.}$
■ Разрешение: 14Bit D/A/ до 2um
■ Частота измерения : $> 1.5 \text{ KHz}$



Размеры	Аналоговый	SSI	Start/Stop	CANbus
A: Диапазон измерения		50 - 2800 мм		
B: Крепежные винты		M5×20; M4×20		
C: Монтажный размер		50 мм; 42.5 мм		
D: Ширина скобы		68 мм; 50 мм		
Зазор до магнита		1 - 12 мм		



■ Выходной интерфейс
■ Аналоговый: 4-20mA, 0-10V
■ SSI: Двоинный или код Грея 24/25/26
■ Дискретный: Start/Stop
■ CANbus



Машина для литья



Гидравлический пресс



Формовочная машина



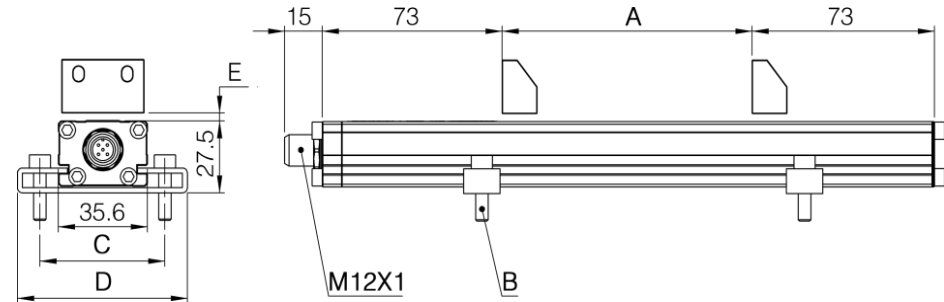
Вулканизация шин

Серия CL | CL series I Profile Type

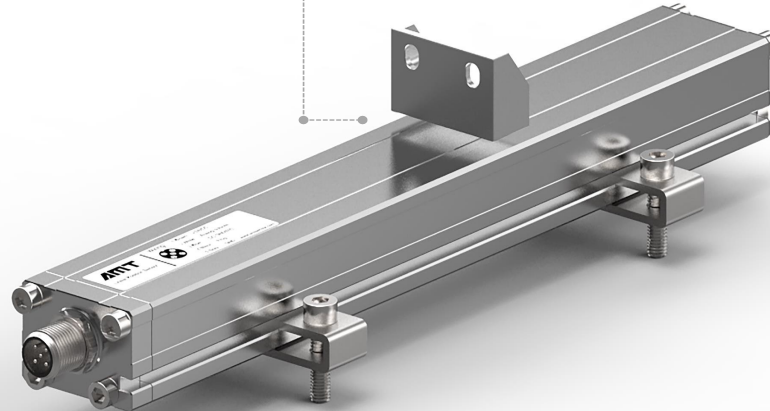
Магнотриксционный · Датчик линейного положения

■ Характеристики продукта
■ Внешняя установка, сверхмалые размеры
■ Абсолютные выходные значения
■ Бесконтактные измерения
■ Разнообразие форм магнитных блоков

■ Технические данные
■ Нелинейность: $< \pm 0.02 \% \text{ F.S.}$
■ Повторяемость: $< \pm 0.002 \% \text{ F.S.}$
■ Разрешение: 14Bit D/A
■ Частота измерения : $> 500 \text{ Hz}$



Размеры	Аналоговый	Start/Stop
A: Диапазон измерения	50 - 2800 мм	
B: Крепежные винты	M5×20; M4×20	
C: Монтажный размер	50 мм; 42.5 мм	
D: Ширина скобы	68 мм; 50 мм	
E: Зазор до магнита	1 - 12 мм	



■ Выходной интерфейс
■ Аналоговый: 4-20mA, 0-10V
■ Дискретный: Start/Stop



Литьевая машина для литья под давлением



Термопласт автомат



Обработка древесины



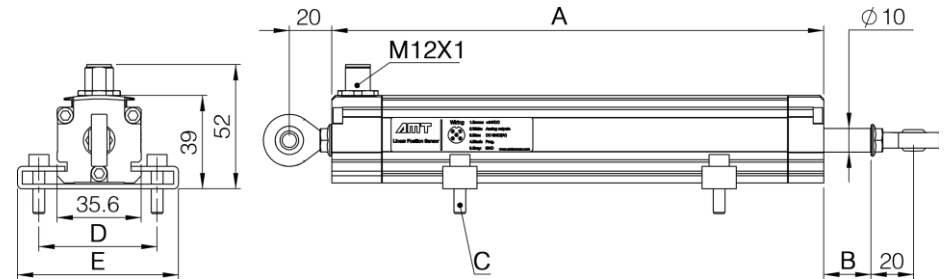
Прессование напольной плитки

Серия ER | ER series I Push-pull Type

Магнестрикционный · Датчик линейного положения

■ Характеристики продукта
■ Усиленная конструкция серги
■ Абсолютные выходные значения
■ Бесконтактные измерения
■ Боковое подключение

■ Технические данные
■ Нелинейность: $< \pm 0.02\% \text{ F.S.}$
■ Повторяемость: $< \pm 0.002\% \text{ F.S.}$
■ Разрешение: 12Bit D/A
■ Частота измерения : $> 500 \text{ Hz}$



Размеры	Аналоговый	Start/Stop
A: Общая длина	Диапазон + 143 мм	
B: Диапазон измерения	25 - 1270 мм	
C: Крепежные винты	M5×20; M4×20	
D: Монтажный размер	50 мм; 42.5 мм	
E: Ширина скобы	68 мм; 50 мм	



■ Выходной интерфейс
■ Аналоговый: 4-20mA, 0-10V
■ Дискретный: Start/Stop



Гибочный станок



Серво пробойник



Высокоскоростной перфоратор



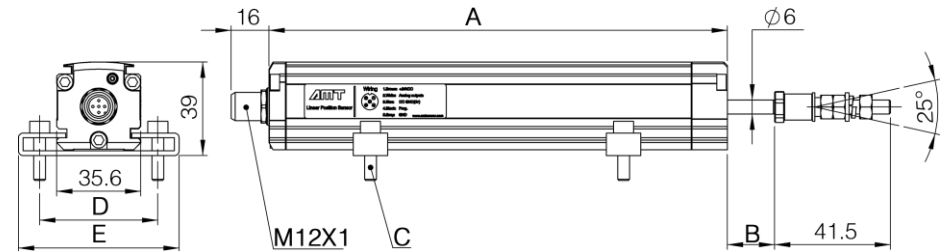
Пресс

Серия NS | NS series I Push-pull Type

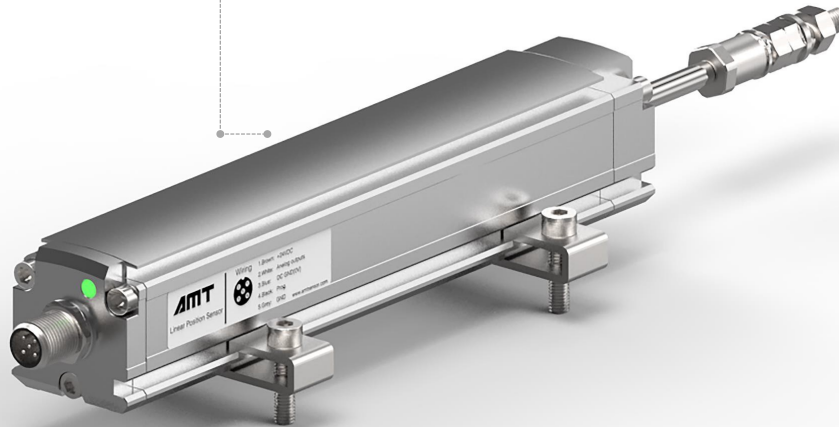
Магнестрикционный · Датчик линейного положения

<ul style="list-style-type: none"> ■ Характеристики продукта <ul style="list-style-type: none"> ■ Универсальная конструкция толкателя с головкой, высокая совместимость ■ Абсолютные выходные значения ■ Бесконтактные измерения ■ Простота диагностики, индикация состояния ■ двухцветных светодиодных ламп в режиме реального времени
--

<ul style="list-style-type: none"> ■ Технические данные <ul style="list-style-type: none"> ■ Нелинейность: $< \pm 0.02 \% \text{ F.S.}$ ■ Повторяемость: $< \pm 0.002 \% \text{ F.S.}$ ■ Разрешение: 12Bit D/A ■ Частота измерения : $> 500 \text{ Hz}$



Размеры	Аналоговый	Start/Stop
A: Общая длина	Диапазон + 130 мм	
B: Диапазон измерения	25 - 900 мм	
C: Крепежные винты	M5×20; M4×20	
D: Монтажный размер	50 мм; 42.5 мм	
E: Ширина скобы	68 мм; 50 мм	



<ul style="list-style-type: none"> ■ Выходной интерфейс <ul style="list-style-type: none"> ■ Аналоговый: 4-20mA, 0-10V ■ Дискретный: Start/Stop



Вытяжная машина



ЧПУ перфоратор



Экструзия алюминия



Гибочные станки с ЧПУ