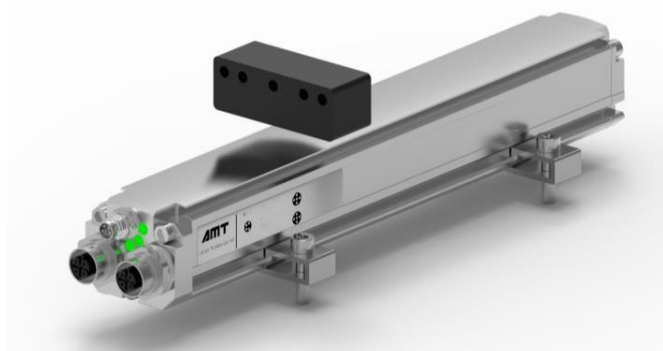


KS | профильная серия

Profinet



Характеристики продукта

- Простой, внешний монтаж
- Абсолютные показания без необходимости обнуления
- Бесконтактные измерения
- Нелинейность $< \pm 0.01\%$
- Повторяемость $< \pm 0.001\%$
- Простая диагностика, индикация состояния в режиме реального времени с помощью двухцветных светодиодных ламп
- Устойчивость к вибрациям

Технические параметры

Название	Параметры/показатели
Входной сигнал	
Измеряемые данные	Смещение
Диапазон перемещения	25-2800 мм
Количество магнитов	1

Выходной сигнал	
Интерфейс	Profinet I/O RT
Скорость передачи	до 100Mbit/s

Параметры измерения	
Разрешение	1мкм
Нелинейность	$< \pm 0.01\% F.S.$ (минимум ± 50 мкм)
Повторяемость	$< \pm 0.002\% F.S.$ (минимум ± 5 мкм)
Гистерезис	< 0.1 мкм
Частота обновления	Максимум 1 кГц (Варьируется в зависимости от диапазона)

Электрические характеристики	
Подключение	Прямой кабель или 1x 4-контактный M8x1 штекер + 2x 5-контактный M12x1 штекер
Входное напряжение	24VDC (-15/+20%)
Рабочий ток	< 60 mA (В зависимости от диапазона)
Защита от неправильной полярности	-30VDC (максимум)
Защита от перенапряжения	36VDC (максимум)
Прочность изоляции	500V (Между сигнальной землей и корпусом)
Индикация неисправности	Индикатор состояния измерения X 1, индикатор состояния связи X2

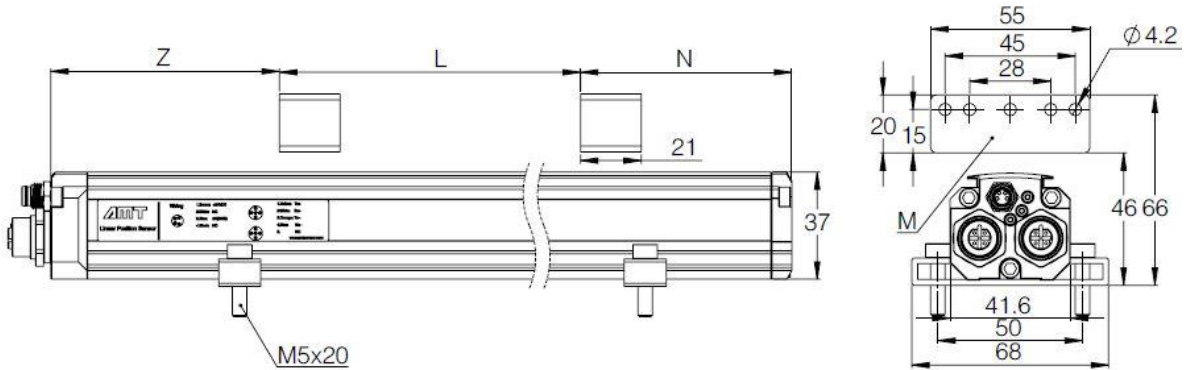
Конструкция	
Сенсорная головка	Анодированный алюминий
Профильная направляющая	Анодированный алюминий
Монтажный зажим	Нержавеющая сталь 304

Монтажные принадлежности	
Направление монтажа	Произвольное
Способ установки	Монтажный зажим + установочный винт
Тип магнита	Подвесной магнит: Тип L, тип M, тип N Магнит слайдера: тип V

Условия эксплуатации	
Рабочая температура	$-40^{\circ}\text{C} \dots +85^{\circ}\text{C}$
Влажность	Влажность $< 90\%$, без конденсата
Температурный коэффициент	< 30 ppm/ $^{\circ}\text{C}$
Степень защиты	IP65

Экологическое тестирование	
Испытание на вибрацию	15g/100-2000 Гц / стандарт IEC 68-2-6
Испытание на удар	100g (однократный удар) / Стандарт IEC 68-2-27
Испытание на электромагнитную совместимость	Излучение EN50081-1, защита от помех EN 50082-2RU 61000-4-2/2/3/4/6, Класс 3/4, сертификация CE класса A

Размеры



Описание	Значение	Описание	Значение
L Диапазон измерения	25 – 2800 мм	N Слепая зона	73 мм
Z Слепая зона	79 мм	M Тип магнита	Подвесной магнит: Тип N

Электрическое соединение

двойной 5-контактный + одиночный 4-контактный интерфейс



левый



правый

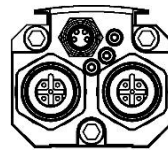
Pin	Цвет	Описание
1	желтый	TX+
2	белый	RX+
3	оранжевый	TX-
4	синий	RX-
5	-	Не используется



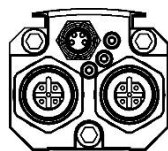
Pin	Цвет	Описание
1	коричневый	24VDC (-15/+20%)
2	белый	Не используется
3	синий	Заземление питания постоянного тока (0VDC)
4	черный	Не используется

Индикация состояния

Светодиод 1 индикация состояния датчика



Состояние индикатора	Описание
Горит зеленый свет	● Нормальная работа
Мигает зеленый свет	● Статус программирования
Мигает красный свет	● Магнитное кольцо выходит из зоны действия
Горит красный свет	● Магнитное кольцо не может быть обнаружено или магнитное кольцо повреждено
Мигает желтый свет	● Сбой подключения к шине



Светодиод 2/ Светодиод 3 индикации состояния связи (соответствует: правый порт/левый порт)

Состояние индикатора	Описание
Горит зеленый свет	● Ethernet подключение активно
Не горит зеленый светодиод	○ Ethernet подключение отсутствует

Выходные характеристики

Интерфейс Profinet соответствует промышленному стандарту Ethernet и может использоваться в качестве распределенного периферийного устройства для прямого доступа к сети Ethernet. Он обладает характеристиками высокоскоростной передачи данных и реагирования в режиме реального времени, прошел официальную сертификацию PNO (Profinet user organization).

Доступны следующие функции:

- Измерение абсолютного положения.
- Определение положения много магнитного кольца.
- Измерение скорости с указанием направления.
- Определение и индикация состояния датчика.